

O Essencial

LOGOSEN SERVIÇOS DE ENGENHARIA, LDA

Pára-Raios e fixações

Condutores e fixações

Sistemas de terras

Descarregadores de sobretensões

Protecções Atmosféricas

FRANKLIN
FRANCE

● Pontas simples

Ponta «Franklin» - Cobre cromado

AFA 0001 PF	2,40 m
AFA 0002 PF	4,15 m
AFA 0003 PF	5,90 m
AFA 0004 PF	7,65 m

Também disponível em aço inox.

NOVO

● Pára-Raios PDI

Active2D® - Aço inoxidável

AFB 1030 2D	Active2D 30 solar
AFB 1032 2D	Active2D 30 eólico + solar
AFB 1060 2D	Active2D 60 solar
AFB 1062 2D	Active2D 60 eólico + solar
AFV 0100 TT	Aparelho de teste Active2D

Saint Elme® - Aço inoxidável

AFB 1006 SE	SE 6 - 2 m
AFB 1009 SE	SE 9 - 2 m
AFB 1012 SE	SE 12 - 2 m
AFB 1015 SE	SE 15 - 2 m

Pára-Raios para monumentos históricos, Igrejas, Mesquitas : Por favor consulte-nos.

● Gaiola de Faraday

Pontas captoras

AFE 0050 PC	0,5 m - cobre cromado
AFE 0100 PC	1 m - cobre cromado
AFE 1050 PC	0,5 m - aço inoxidável
AFE 1100 PC	1 m - aço inoxidável

Peças de fixação - Cobre estanhado

AFF 0501 PC	Para condutor plano
AFF 0502 PC	Para condutor redondo

Acessórios de suporte

AFF 0503 PC	Base suporte de ponta - cupro-alumínio tratado
AFF 0835 PC	Platina de suporte 65x65 mm - aço tratado
AFF 0836 PC	Suporte em ângulo - latão tratado

● Explosor de mastro de antena

AFY 7600 EA	Explosor de mastro de antena + fixações
-------------	---

● Mastros de prolongamento

Aço galvanizado

AFC 2001 MR	Mastro N° 1 - 2 m - Ø 33 mm
AFC 2021 MR	Mastro N° 2 - 2 m - Ø 36 mm
AFC 2031 MR	Mastro N° 3 - 2 m - Ø 49 mm

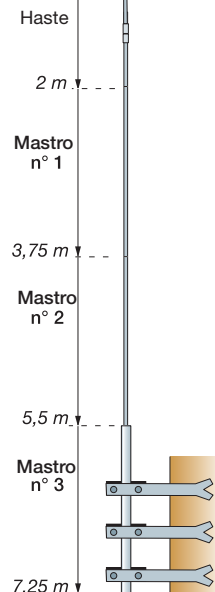
Aço inoxidável

AFC 1001 MR	Mastro N° 1 - 2 m - Ø 33,7 mm
AFC 1022 MR	Mastro N° 2 - 2 m - Ø 42,4 mm
AFC 1023 MR	Mastro N° 3 - 2 m - Ø 48,3 mm

Fixações laterais :

Altura total ≤ 4.15 m : 2 fixações
Altura total > 4.15 m : 3 fixações

Pára-Raios Saint Elme



● Fixações

Fixações - Aço galvanizado

AFD 3200 FS	Tripé universal
AFZ 0414 PD	Pata de aparafusar - 220 mm
AFZ 0417 FC	Fixação em "X"
AFZ 2008 PS	Pata de chumbar - 400 mm
AFZ 2802 FU	Suporte lateral universal

Suportes - Aço galvanizado

AFD 2200 FS	Mastro de suporte
-------------	-------------------

Suporte roscado - Aço cromado

AFD 2005 TC	0,2 m
AFD 2006 TL	1 m

Suporte por cintagem

AFD 1410 BC	Arco - 10 mm 4/10 (50 m) - aço inox
AFD 1610 BC	Fivela p/ cinta - 10 mm (x100) - aço inox
AFD 2010 PS	Rolo de cinta - 40 mm (25 m) - aço galva.
AFZ 2012 PS	Patas de cintagem - aço zincado cromado

Cone de rejeição de água

AFD 5001 CE	Ø 6 a 60 mm
AFD 5002 CE	Ø 6 a 127 mm

● Condutores

Condutores planos

AFG 0302 CP	Fita tipo 30x2 mm - 60 mm ² - cobre estanhado (50 m ó 80 m)*
AFG 2333 CP	33,5x3 mm - 100 mm ² - aço galvanizado (50 m)

Também disponível em aço inox e alumínio.
* Possibilidade de corte.



Condutores redondos

AFG 0008 CR	Ø 8 mm - cobre estanhado(50m)
AFG 0018 CR	Ø 8 mm - cobre nu (25 m)

Também disponível em aço inox e alumínio.



Varão de cobre

AFG 0008 BC	Ø 8 mm - 3 m
-------------	--------------

Shunts de cobre estanhado

AFG 0130 ST	50 mm ² - 250 mm
AFG 0230 ST	50 mm ² - 500 mm
AFG 0330 ST	50 mm ² - 750 mm
AFG 0430 ST	50 mm ² - 1000 mm



● Interligações

Clip de mola - Latão

AFJ 0811 RE	União em linha - 30 mm
AFJ 0812 RE	União linha e cruzamento - 90 mm



União de cruzamento

AFJ 0005 RC	Plano-plano - liga de cobre estanhado
AFJ 0008 RC	Redondo-redondo - Ø 8 a 10 mm - aço galva.
AFJ 0817 RT	Ligador T redondo-redondo- Ø 8 a 10 mm-zinco



Unões em linha

AFJ 0818 RL	Redondo-redondo - Ø 8 a 10 mm - zinco
AFJ 0819 RL	Plano-redondo - Ø 8 a 10 mm - aço inox



Serra cabos e terminais - Cobre

AFH 1050 SC	Serra cabos - 10 a 50 mm ²
AFH 2650 CC	Terminal - 6 a 50 mm ²



● Fixações

Ganchos e corredeças para telhados

AFH 0030 AM	Clip plano sobre telha - 200 mm - cobre estanhado
AFH 0031 AM	Clip plano sobre telha - 100 mm - cobre estanhado
AFH 2002 PG	Passagem de goteiras - aço galv.
AFH 6420 GT	Corredeça para telha - 400 mm - aço zincado



Telhados impermeabilizados

AFH 6032 BM	Tela "Mamouth" - 200x40 mm
AFH 8039 PC	Cone com braçadeira - PVC + cimento
AFH 8040 PC	Cone sem braçadeira - PVC + cimento



Alvenaria

AFH 2030 CM	Gancho de 30 mm para maçonaria - zamack
AFH 8030 CC	Bucha para gancho de 30 mm - chumbo



Estruturas metálicas

AFH 0075 RN	Anilha estanque - Ø 10x4,8 mm - alu. (x100)
AFH 0075 RP	Rebite estanque - Ø 4x12,5 mm - alu. (x100)
AFH 6500 CL	Clip para fita 30x2 - aço inox
AFH 8050 CE	Tampa estanque + parafuso M4



Braçadeiras para condutores planos 30 mm

AFH 6414 AC	Braçadeira "base" - altura 14 mm - PVC
AFH 6415 AC	Braçadeira "buchas" - altura 14 mm - PVC
AFH 6416 AC	Braçadeira "Suporte" - altura 24 mm - PVC
AFH 7000 AC	Braçadeira de fixação - latão



Postes, mastros ou colunas metálicas

AFH 1057 CS	Braçadeira de fivela - Ø 8 a 100 mm - aço inox (x50)
AFH 2001 AC	Braçadeira para perfil - aço galva.



Contador de descargas

AFV 0907 CF Contador + 2 ligadores plano/redondo



Caixa de medição de terra

AFK 0080 BC Caixa de medição - liga de cobre estanhado



Marcadores

AFH 8000 PS Marcador de terra de pára-raios - alu



Tubos de protecção

AFK 4200 FP 2 m Tubo de protecção em aço galv. + fixações

AFK 4204 FP 2 m Tubo de protecção em aço inox + fixações



Caixas de visita

AFK 8000 RV Ø 170 mm - PVC

AFK 8001 RV Ø 230 mm - ferro fundido

AFK 8002 RV Ø 170 mm - ferro fundido



Equipotencialização de terras

AFH 8101 CE Braçadeira - Ø 32 a 50 mm - aço inox

AFH 8102 CE Braçadeira - Ø 50 a 75 mm - aço inox

AFK 0001 ST Bobine de terra - 20 µH

AFK 0112 BE Explosor de equipotencial - 100 kA



Ligação condutor de terra

AFK 0004 RM União de troços para "Pata de Galo" - liga de cobre fundida



Ligadores

AFK 0020 RP Ligador eléctrodo-condutor plano - liga de cobre fundida



Eléctrodos de aço cobreado

AFK 0316 PT Ø 16 mm - comprimento 1,5 m

AFK 0319 PT Ø 19 mm - comprimento 1,5 m

AFK 0416 PT Ø 16 mm - comprimento 2 m

AFK 0419 PT Ø 19 mm - comprimento 2 m



Unões em latão

AFK 0016 MA Para eléctrodos de Ø 16 mm

AFK 0019 MA Para eléctrodos de Ø 19 mm



Acessórios de instalação Aço reforçado

AFK 2019 PE Ponteira para eléctrodos de Ø 19 mm

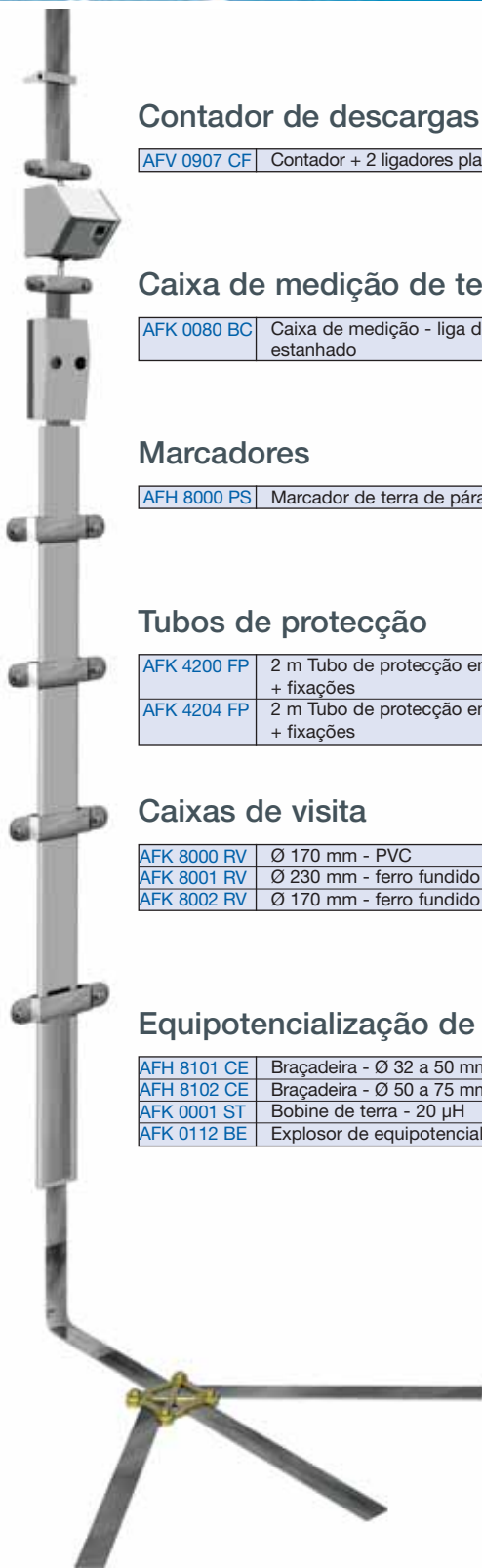
AFK 2070 BE Batente para eléctrodos de Ø 19 mm

Grelhas de terra - Cobre

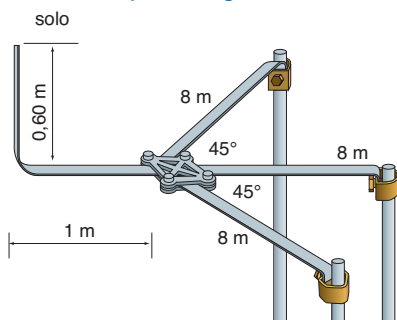
AFK 0900 GT 0,92x0,66 m

AFK 0901 GT 2x1 m*

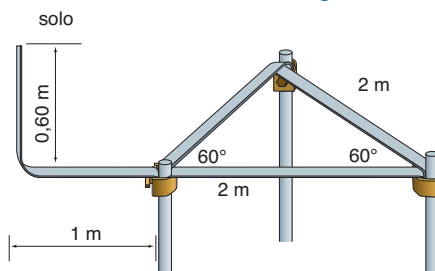
* Sem banda.



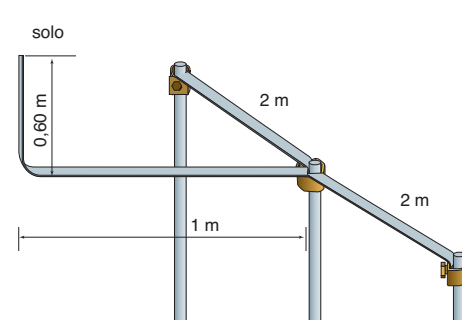
Terra do pára-raios Sistema pata de galo melhorada



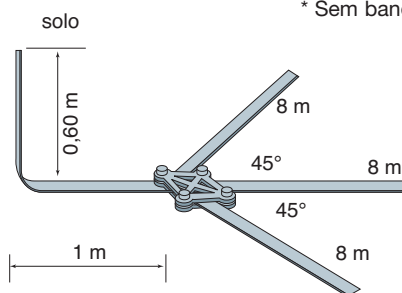
Terra do pára-raios Eléctrodos em triângulo



Terra do pára-raios Eléctrodos em linha



Terra do pára-raios Sistema pata de galo



Kit's Pára-Raios e terras

A Franklin France implementou kit's de pára-raios e de terras para lhe oferecer uma mais fácil e completa protecção contra descargas directas.

● Kit PDI - Nível II

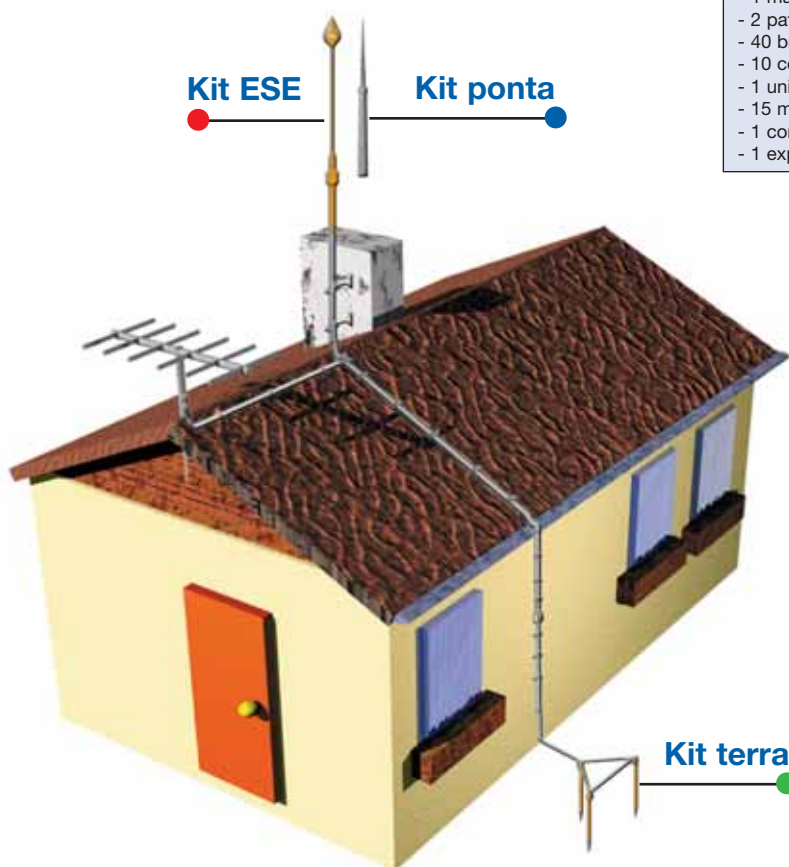
Raio de protecção : 38 m

AFP 0010 SE	Peso : 22 kg
<ul style="list-style-type: none"> - 1 Saint Elme®, SE 9 - 1,5 m - 1 mastro de prolongamento aço galva. 1,5 m + fixações do condutor - 2 patas de aparafusar - 220 mm - aço galvanizado - 40 braçadeiras "suporte" para fita 30 mm - altura 24 mm - PVC - 10 corredeiras para telha - 400 mm - aço zincado - 1 união de cruzamento para fita - liga de cobre estanhado - 15 m fita de cobre tipo 30x2 mm - 50 mm² - cobre estanhado - 1 conjunto de parafusos - 1 explosor de mastro de antena + fixações 	

● Kit ponta Franklin - Nível II

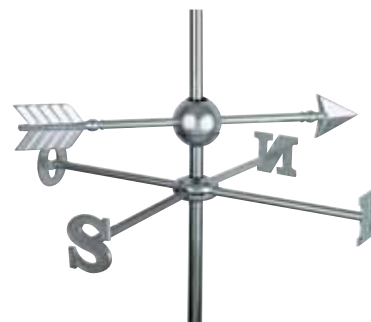
Raio de protecção : 8,2 m

AFP 0011 PF	Peso : 17 kg
<ul style="list-style-type: none"> - 1 ponta Franklin - 2 m - cobre cromado - 1 mastro de prolongamento aço galva. 1,5 m + fixações do condutor - 2 patas de aparafusar - 220 mm - aço galvanizado - 40 braçadeiras "suporte" para fita 30 mm - altura 24 mm - PVC - 10 corredeiras para telha - 400 mm - aço zincado - 1 união de cruzamento para fita - liga de cobre estanhado - 15 m fita de cobre tipo 30x2 mm - 50 mm² - cobre estanhado - 1 conjunto de parafusos - 1 explosor de mastro de antena + fixações 	



Kit Cata-Vento

AGN 7730 AT	Peso : 2,55 kg
Conjunto flecha + rosa-dos-ventos - adaptável ao pára-raios	



Kit's Active2D®

NOVO

Aço inoxidável - Peso : 8,3 kg

AFB 1730 2D	Active2D 30 solar + contador
AFB 1732 2D	Active2D 30 eólico + solar + contador
AFB 1760 2D	Active2D 60 solar + contador
AFB 1762 2D	Active2D 60 eólico + solar + contador

● Kit terra

AFP 0012 PT	Peso : 14,2 kg
<ul style="list-style-type: none"> - 1 caixa de medição - liga de cobre estanhado - 1 tubo de protecção (2 m) aço galva. + fixações - 3 eléctrodos de aço cobreado - Ø 16 mm - comprimento 1.5 m - 3 ligadores eléctrodo-condutor plano - liga de cobre fundido - 15 m fita de cobre tipo 30x2 - 50 mm² - cobre estanhado 	

Kit's Saint Elme®

Aço Inoxidável - Peso : 8,6 kg

AFB 1706 SE	SE 6 - 2 m + contador
AFB 1709 SE	SE 9 - 2 m + contador
AFB 1712 SE	SE 12 - 2 m + contador
AFB 1715 SE	SE 15 - 2 m + contador

Descarregadores de sobretensões Outros produtos

Caixas em PVC

Pré-electrificada de acordo com o seu pedido.

ASN 9100 VE	Só descarregador de sobretensões
ASN 9200 VE	Descarregadores + disjuntor
ASN 9300 VE	Descarregadores + fusíveis - 3 pólos
ASN 9400 VE	Descarregadores + fusíveis - 4 pólos

Também disponíveis em caixas metálicas.



Acessórios

Disjuntores, fusíveis, kit's pré-cabados para monitorização à distância dos descarregadores e das protecções, pentes para ligações de terra e fase, etc.



Contadores

AFV 0908CS	Contador de sobretensões
------------	--------------------------

Redes de comunicações e linhas de dados

Caixas multi-linhas (sem módulos)

AST 7402 CC	64 pares
AST 7403 CC	8 pares
AST 7404 CC	16 pares
AST 7405 CC	32 pares



Redes coaxiais

Coaxstops® 50 Ω

ASX 5001 CO	90 V - BNC - M/F
ASX 5004 CO	1000 V - BNC - M/F
ASX 5005 CO	90 V - tipo N - M/F
ASX 5008 CO	1000 V - tipo N - M/F
ASX 5009 CO	90 V - DIN 7/16 - M/F
ASX 5010 CO	1000 V - DIN 7/16 - M/F
ASX 5015 CO	90 V - tipo N - M/F - IEMN *
ASX 5081 CO	90 V - TNC - M/F
ASX 5084 CO	1000 V - TNC - M/F



Módulos plug-in 2 pares - 10 kA

AST 7407 CC	170 V - RTC
AST 7408 CC	48 V - telex
AST 7409 CC	24 V - linhas dedicadas
AST 7410 CC	6 V - MIC
AST 7451 CC	12 V - RS 232
AST 7400 TM	Controlador de módulos Plug-in



Coaxstops® 75 Ω

ASX 7472 PE	90 V - BNC - F/F
ASX 7480 TV	90 V - TV - M/F
ASX 7574 CO	90 V - tipo F - F/F
ASX 7591 CO	90 V - BNC - F/F - IEMN *
ASX 7605 CO	90 V - N tipo - F/F



Protecções calha DIN - 1 par - 10 kA

AST 4001 CC	170 V - RTC
AST 4003 CC	48 V - telex
AST 4004 CC	24 V - linhas dedicadas
AST 4005 CC	12 V - RS 232
AST 4006 CC	6 V - MIC
AST 4007 CC	ISDN



Também disponível para montagem mural em 1 a 4 pares

Coaxstops® de quarto de onda

ASX 5053 QO	900 MHz - DIN 7/16 - M/F
ASX 5055 QO	1800 MHz - DIN 7/16 - M/F
ASX 5061 QO	90 MHz - tipo N - F/F
ASX 5063 QO	900 MHz - tipo N - M/F
ASX 5065 QO	1800 MHz - tipo N - M/F

Outros tipos : Contacte-nos.

* Para instalação mural (protecção IEMN)



Outros produtos

Kit's de soldadura aluminotérmica

Torres auto-suportadas e espiadas.

Protecções para redes estratégicas (supressores de pico, protecção de estações de rádio comunicações, etc.)

Sistemas de prevenção de descargas atmosféricas (sistema de detecção de trovoadas, sistemas de rearme automático, etc.)

Balizagem aérea diurna e nocturna

Contentores para pára-raios radioactivos.



Fundada em 1980, a Franklin France construiu a sua reputação através de uma abordagem global ao fenómeno de descargas atmosféricas. Em 25 anos, a empresa adquiriu uma imagem de especialistas na área de protecções atmosféricas e frequentemente é reconhecida como líder de mercado.

A Franklin France oferece uma gama completa de produtos e vários serviços :

- Pára-Raios
- Gaiola de Faraday
- Materiais de terra
- Descarregadores de sobretensões
- Torres
- Balizagem aérea, etc.
- Avaliação do risco de descarga
- Estudos técnicos e auditorias a instalações
- Instalação, manutenção
- Remoção de pára-raios radioactivos e medições de contaminação radioactiva
- Formação *, etc.

* através do seu centro de formação certificado



Distribuído por :